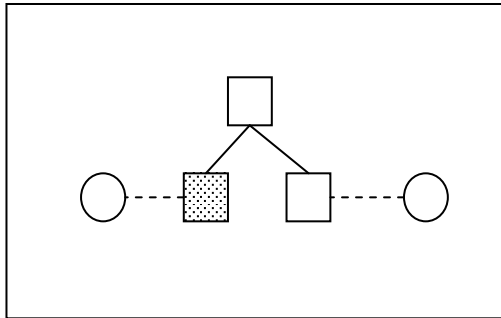


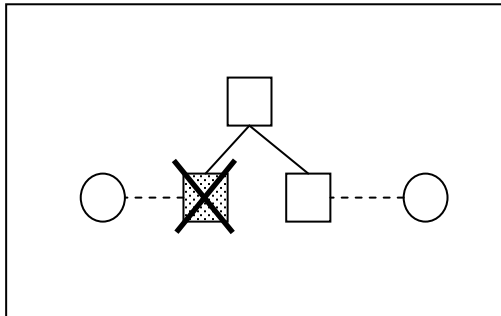
משנה יומית

Yevamot 14: 7-8

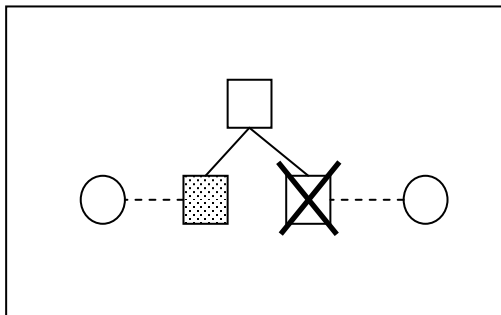
שני אחים, אחד חירש ואחד פיקח, נשואים לשתי נוכרייות פיקחות.



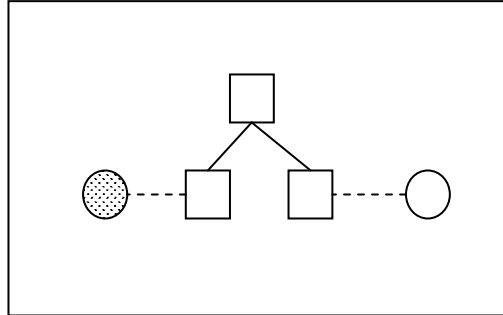
מת חירש בעל הפיקחות. מה יעשה פיקח בעל הפיקחות: או חולץ. או מייבם.



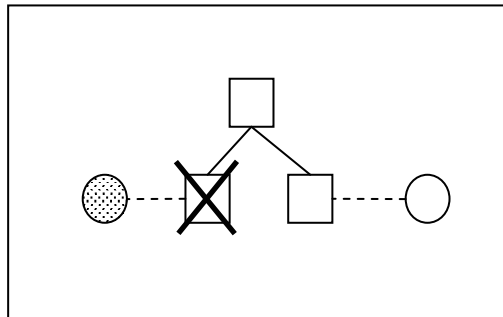
מת פיקח בעל הפיקחות, מה יעשה חירש בעל הפיקחות: כונס, ואינו מוציא לעולם.



ח שני אחים פיקחים נשואים לשתי נוכרייות, אחת חירשת ואחת פיקחת-- ..



מת פיקח בעל החירשת. מה יעשה פיקח בעל הפיקחת: כונס: ואם רצה להוציא. יוציא.



מת פיקח בעל הפיקחת, מה יעשה פיקח בעל החירשת: או חולץ, או מייבם.

